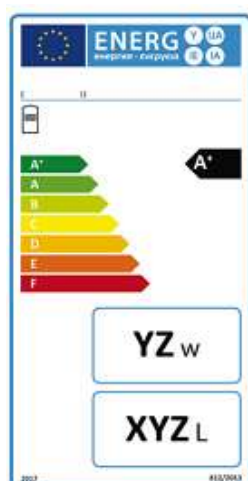


Prijslijst buffervaten 2021

INHOUDSOPGAVE

- 1.0 Gekoeldwater buffervat met isolatie (VT-G / VT-Z / VT-X)
- 2.0 Gekoeldwater buffervat met isolatie en scheidingschotten of geperforeerde plaat (VT-P / VT-S)
- 3.0 **MAATWERK GWK / WP / CV buffervaten met flenzen / draadbussen / victaulics - TLR-SERIE**
 - 3.1 **MAATWERK STALEN buffervaten TLR-G**
 - 3.2 **MAATWERK VOLBAD VERZONKEN buffervaten TLR-Z**
 - 3.3 **MAATWERK RVS316L buffervaten TLR-X**
 - 3.4 **Hogere drukklasse / Lage uitvoering / Extra lage uitvoering**
- 4.0 Drinkwater buffervat met isolatie (TA-S / TA-C)
- 5.0 RVS drinkwater buffervat met isolatie (TA-X)
- 6.0 Pompstation / hydromoduul (GKW) (Polaris)
pomptabel (capaciteiten - opvoerhoogten)
- 7.0 CV-water buffervat met isolatie, drinkwaterspiraal en optioneel 1 of 2 interne warmtewisselaars (RM)
- 8.0 Drinkwater buffervat met isolatie en 1 of 2 interne warmtewisselaars (BME1-V / BME1-X / BME2-V / BME2-X)
- 9.0 Drinkwater buffervat met extra grote spiraal of optioneel externe TSA (BKPE)
- 10.0 **OPTIES / ACCESSOIRES buffervaten (E-heaters - thermometers - dompelbuizen)**



Alle leveringen franco werk Nederland, niet afgeladen en alle prijzen strikt Netto exclusief BTW

noot: bij de samenstelling van deze prijslijst is de grootst mogelijke nauwkeurigheid in acht genomen voor een juiste vermelding van omschrijvingen, afmetingen en prijzen. Mochten desondanks toch nog onjuiste vermeldingen voorkomen, dan kunnen hieruit geen rechten ontleend worden.

InterClima B.V. | Kovel 26 - 5431 ST Cuijk | Tel.: +31 (0)485 35 00 33 | info@interclima.nl | www.interclima.nl

1.0 GEKOELDWATER BUFFERVAT met DAMP DICHTE ISOLATIE



- Koolstofstaal / volbad verzinkt / RVS buffervaten met isolatie
- Anti condenserende gesloten cel isolatieplaten (20 mm)
- Buffervat voorzien van anti-roest primer en PVC beschermhoes
- VT-X (RVS) vaten worden alleen gebeitst (niet voor drinkwater geschikt!)
- Maximale werkdruk is 8 Bar ≤ 1000 liter en 6 Bar ≥ 1500 liter
- Werkdruk 8 of 10 bar (testdruk 12 of 15 Bar) tegen meerprijs
- Ook verkrijgbaar in **lage** - en **extra lage** uitvoering
- Medium temperatuur +0°C t/m omgevingstemperatuur
- Bij bestelling **horizontale** vaten **VT-OG** of **VT-OZ** of **VT-OX** vermelden

VT-G en VT-Z 100 t/m 1.000 liter verticaal, geïsoleerd, staal en verzinkt op voorraad in Cuijk (NL)

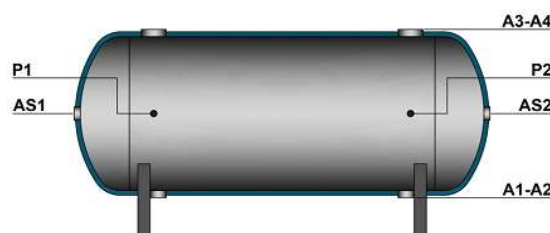
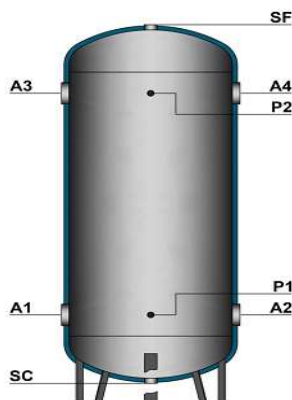
STAAL			VOLBAD VERZINKT			RVS 316 L		
Type	Verticaal	Horizontaal	Type	Verticaal	Horizontaal	Type	Verticaal	Horizontaal
bestelnr.	prijzen		bestelnr.	prijzen		bestelnr.	prijzen	
VT-G 100 *	€ 803	€ 1.036	VT-Z 100 *	€ 898	€ 1.126	VT-X 100	€ 1.140	€ 1.395
VT-G 200 *	€ 878	€ 1.112	VT-Z 200 *	€ 1.013	€ 1.234	VT-X 200	€ 1.322	€ 1.599
VT-G 300 *	€ 959	€ 1.209	VT-Z 300 *	€ 1.146	€ 1.348	VT-X 300	€ 1.504	€ 1.801
VT-G 500 *	€ 1.133	€ 1.461	VT-Z 500 *	€ 1.351	€ 1.646	VT-X 500	€ 1.968	€ 2.372
VT-G 800 *	€ 1.486	€ 1.703	VT-Z 800 *	€ 1.759	€ 1.939	VT-X 800	€ 2.831	€ 3.175
VT-G 1000 *	€ 1.563	€ 1.774	VT-Z 1000 *	€ 1.863	€ 2.031	VT-X 1000	€ 3.012	€ 3.361
VT-G 1500	€ 2.502	€ 2.697	VT-Z 1500	€ 3.019	€ 3.178	VT-X 1500	€ 4.619	€ 4.922
VT-G 2000	€ 2.828	€ 3.010	VT-Z 2000	€ 3.447	€ 3.609	VT-X 2000	€ 5.485	€ 5.822
VT-G 2500	€ 3.278	€ 3.498	VT-Z 2500	€ 3.965	€ 4.288	VT-X 2500	€ 6.276	€ 6.669
VT-G 3000	€ 3.722	€ 4.075	VT-Z 3000	€ 4.570	€ 5.019	VT-X 3000	€ 6.883	€ 7.516
VT-G 4000	€ 4.823	€ 5.308	VT-Z 4000	€ 6.041	€ 6.723	VT-X 4000	€ 8.646	€ 9.460
VT-G 5000	€ 5.495	€ 6.110	VT-Z 5000	€ 6.995	€ 7.869	VT-X 5000	€ 11.091	€ 12.313

*** verticale uitvoering 100 t/m 1.000 ltr type VT-G en VT-Z op voorraad in Nederland**

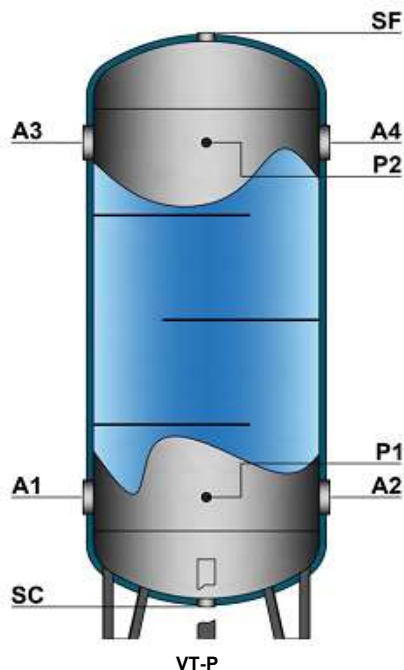
Type	Verticaal VT-G en VT-Z		Horizontaal VT-OG en VT-OZ		Gewicht	Aansluit diameter		
Capaciteit (ltr.)	Diameter (mm)	Hoogte (mm)	Hoogte (mm)	Lengte (mm)	(kg)	Gasdraad (binnen)		
						A1 - A4	SF - SC	P1 - P2
100	440	1057	576	935	45	1 1/4"	1 1/4"	1/2"
200	490	1468	624	1350	60	2"	1 1/4"	1/2"
300	590	1508	781	1400	70	2 1/2"	1 1/4"	1/2"
500	690	1799	880	1700	95	3"	1 1/4"	1/2"
800	840	1875	1021	1780	125	3"	1 1/4"	1/2"
1000	840	2125	1021	2030	135	3"	1 1/4"	1/2"
1500	990	2415	1166	2280	225	3"	1 1/4"	1/2"
2000	1140	2470	1308	2350	285	3"	1 1/4"	1/2"
2500	1240	2545	1419	2431	310	3"	1 1/4"	1/2"
3000	1290	2750	1521	2620	370	4"	1 1/4" / 2"	1/2"
4000	1440	2825	1661	2710	455	4"	1 1/4" / 2"	1/2"
5000	1640	2915	1852	2770	615	4"	1 1/4" / 2"	1/2"

Omschrijving aansluitingen

- A medium toe- en afvoeraansluitingen
- SC aftap aansluiting
- SF ontluchter aansluiting
- P thermometer aansluitingen

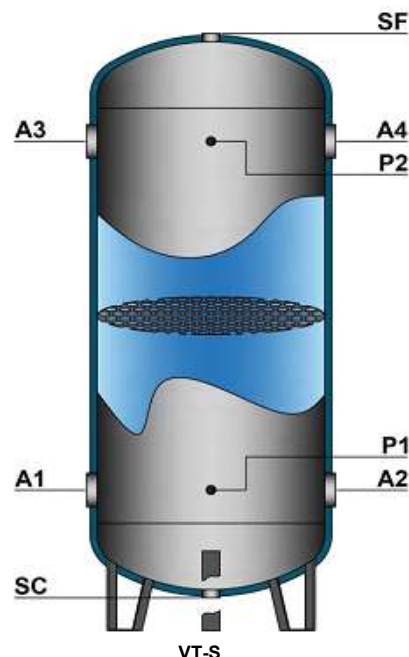


2.0 KOOLSTOFSTAAL GEKOELDWATER BUFFERVAT voorzien van ISOLATIE met SCHEIDINGSCHOTTEN (VTP) of GEPERFOREERDE PLAAT (VTS)



VT-P

- Koolstofstaal buffervaten met isolatie
- Anti condenserende gesloten cel isolatieplaten (20 mm)
- Buffervat voorzien van anti-roest primer en PVC beschermhoes
- Maximale werkdruk is 8 Bar ≤ 1000 liter en 6 Bar ≥ 1500 liter
- Werkdruk 8 of 10 bar (testdruk 12 of 15 Bar) tegen meerprijs
- Tegen meerprijs verkrijgbaar in **lage** - en **extra lage** uitvoering
- Medium temperatuur +0°C t/m omgevingstemperatuur



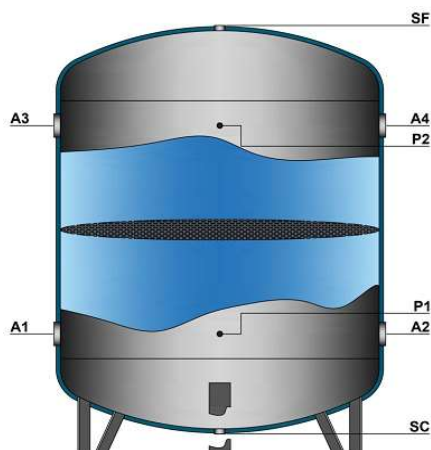
VT-S

Type	VT-P 3 scheiding schotten	Type	VT-S geperforeerde plaat
bestelnr.	prijzen	bestelnr.	prijzen
VT-P 300	€ 1.103	VT-S 300	€ 1.093
VT-P 500	€ 1.308	VT-S 500	€ 1.276
VT-P 800	€ 1.676	VT-S 800	€ 1.663
VT-P 1000	€ 1.792	VT-S 1000	€ 1.777
VT-P 1500	€ 2.863	VT-S 1500	€ 2.748
VT-P 2000	€ 3.304	VT-S 2000	€ 3.197
VT-P 2500	€ 3.753	VT-S 2500	€ 3.655
VT-P 3000	€ 4.267	VT-S 3000	€ 4.101
VT-P 4000	€ 5.476	VT-S 4000	€ 5.298
VT-P 5000	€ 6.271	VT-S 5000	€ 6.063

Omschrijving aansluitingen

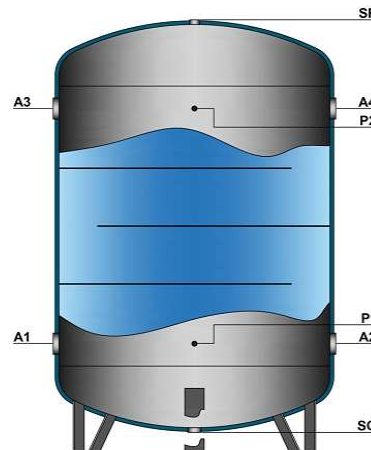
- A medium toe- en afvoeraansluitingen
- SC aftap aansluiting
- SF ontluchter aansluiting
- P thermometer aansluitingen

Type	Verticaal (VT-P en VT-S)		Gewicht VT-P / VT-S (kg)	Aansluit diameter		
	Capaciteit (ltr.)	Diameter (mm)		Hoogte (mm)	Gasdraad (binnen)	
300	590	1508	80 / 72	A1 - A4 2 1/2"	SF - SC 1 1/4"	P1 - P2 1/2"
500	690	1799	105 / 98	3"	1 1/4"	1/2"
800	840	1875	140 / 128	3"	1 1/4"	1/2"
1000	840	2125	160 / 145	3"	1 1/4"	1/2"
1500	990	2415	260 / 235	3"	1 1/4"	1/2"
2000	1140	2470	330 / 295	3"	1 1/4"	1/2"
2500	1240	2545	375 / 320	3"	1 1/4"	1/2"
3000	1290	2750	440 / 385	4"	1 1/4" / 2"	1/2"
4000	1440	2825	540 / 470	4"	1 1/4" / 2"	1/2"
5000	1640	2915	730 / 630	4"	1 1/4" / 2"	1/2"



VT-P Low
uitvoering

VT-S Extra Low
uitvoering



3.0 MAATWERK GEISOLEERDE BUFFERVATEN TLR-serie TLR-.2 - TLR-.4 - TLR-.9 - TLR-.0



- Koolstofstaal met anti roest primer of volbad verzinkt of RVS316L buffervat
- Tegen meerprijs uitgevoerd met draadbussen of flenzen en/of water verdeelpijpen of victaulic aansluitingen
- TLR- 2 Medium temperatuur +0°C / omgevingstemperatuur
- TLR- 4 Medium temperatuur -10°C / omgevingstemperatuur
- TLR- 2 en TLR- 4 Maximale werkdruk is 8 Bar ≤ 1000 liter en 6 Bar ≥ 1500 liter
- TLR- 9 Medium temperatuur +0°C / +90°C
- TLR- 0 Omgevingstemperatuur / +99°C
- TLR- 9 en TLR- 0 Maximale werkdruk is 8 Bar ≤ 300 liter en 6 Bar ≥ 500 liter
- Werkdruk 8 of 10 bar (testdruk 12 of 15 Bar) tegen meerprijs
- Horizontale uitvoering, op aanvraag
- Tegen meerprijs verkrijgbaar in **lage** - en **extra lage** uitvoering

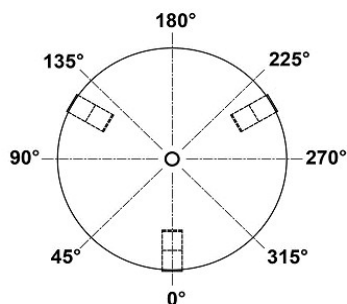
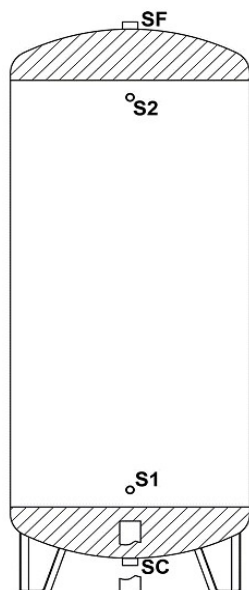


UITVOERING	Isolatie diktes			
	GKW	WP	CV	
Staal + anti roest	20 mm	40 mm	20 + 75 mm	100 mm
Volbad verzinkt	TLR-G2	TLR-G4	TLR-G9	TLR-G0
RVS316L	TLR-Z2	TLR-Z4	TLR-Z9	TLR-Z0
	TLR-X2	TLR-X4	TLR-X9	TLR-X0

ISOLATIE OPTIES:

- TLR-.2 20 mm dampdichte isolatie + PVC beschermhoes [**GKW**]
- TLR-.4 40 mm dampdichte isolatie + PVC beschermhoes [**GKW**]
- TLR-.9 20 mm damp dicht + 75 mm PLFH isolatie + PVC beschermhoes [**WP** voorheen **VTCF - serie**]
- TLR-.0 100 mm PLFH isolatie + PVC beschermhoes [**CV** voorheen **PVRE - serie**]

BASIS UITVOERING BUFFERVAT - zonder aansluitingen



KLEUREN OPTIES PVC:

	PVC WIT - RAL9016
	PVC LICHT GRIJS - RAL7035
	PVC DONKER GRIJS - RAL7024
	PVC ZWART - RAL9004
	PVC BLAUW - RAL5010
	PVC GEEL - RAL1023
	PVC ORANJE - RAL2004
	PVC ROOD - RAL2002

Omschrijving aansluitingen

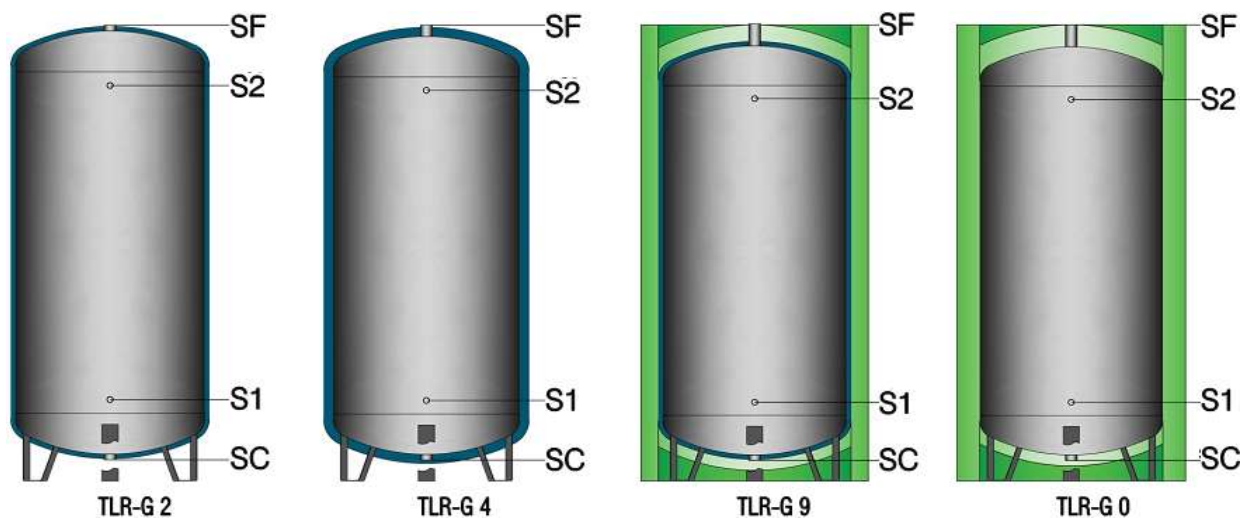
- A medium toe- en afvoeraansluitingen (door klant te bepalen)
- SC aftap aansluiting
- SF ontluchter aansluiting
- S thermometer aansluitingen

VERVOLG MAATWERK GEISOLEERDE BUFFERVATEN TLR-serie TLR-.2 - TLR-.4 - TLR-.9 - TLR-.0 (STAAL - VERZONKEN - RVS316L)



ISOLATIE OPTIES:

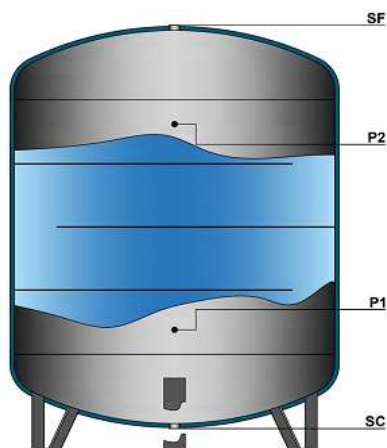
- TLR-.2 20 mm dampdichte isolatie + PVC beschermhoes [GKW]
- TLR-.4 40 mm dampdichte isolatie + PVC beschermhoes [GKW]
- TLR-.9 20 mm damp dicht + 75 mm PLFH isolatie + PVC beschermhoes [WP voorheen VTCF - serie]
- TLR-.0 100 mm PLFH isolatie + PVC beschermhoes [CV voorheen PVRE - serie]



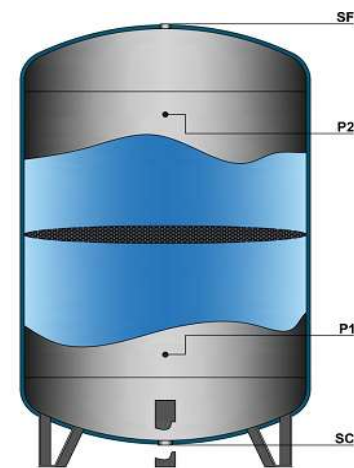
Standaard aansluitingen TLG-G buffervaten

- SC aftap aansluiting [1"1/4]
- SF ontlufter aansluiting [1"1/4]
- S / P thermometer aansluitingen [2x 1/2"]

Capaciteit	ltr	Afmetingen											
		100	200	300	500	800	1000	1500	2000	2500	3000	4000	5000
TLR-.2													
Diameter zonder isolatie	mm	400	450	550	650	800	800	950	1100	1200	1250	1400	1600
Diameter met isolatie	mm	440	490	590	690	840	840	990	1140	1240	1290	1440	1640
Hoogte	mm	1057	1468	1508	1799	1875	2125	2415	2470	2545	2750	2825	2915
Max. hoogte gekanteld	mm	1068	1477	1519	1811	1893	2141	2435	2501	2584	2789	2873	2986
TLR-.4													
Diameter zonder isolatie	mm	400	450	550	650	800	800	950	1100	1200	1250	1400	1600
Diameter met isolatie	mm	480	530	630	730	880	880	1030	1180	1280	1330	1480	1680
Hoogte	mm	1082	1493	1533	1824	1900	2150	2440	2495	2570	2775	2850	2940
Max. hoogte gekanteld	mm	1092	1502	1544	1836	1917	2165	2460	2518	2604	2809	2893	3005
TLR-.9													
Diameter zonder isolatie	mm	400	450	550	650	800	800	950	1100	1200	1250	1400	1600
Diameter met isolatie	mm	590	640	740	840	990	990	1140	1290	1390	1440	1590	1790
Hoogte	mm	1132	1518	1558	1690	1828	2078	2490	2545	2620	2825	2900	2990
Max. hoogte gekanteld	mm	1209	1611	1669	1920	1961	2197	2634	2722	2821	3026	3134	3280
TLR-.0													
Diameter zonder isolatie	mm	400	450	550	650	800	800	950	1100	1200	1250	1400	1600
Diameter met isolatie	mm	600	650	750	850	1000	1000	1150	1300	1400	1450	1600	1800
Hoogte	mm	1132	1518	1558	1690	1828	2078	2490	2545	2620	2825	2900	2990
Max. hoogte gekanteld	mm	1209	1611	1669	1920	1961	2197	2634	2722	2821	3026	3134	3280

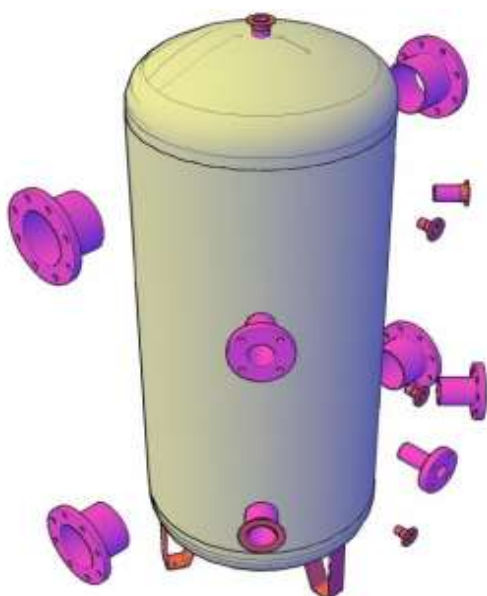


uitvoering met 3 scheidingschotten (-P)



uitvoering met geperforeerde plaat (-S)

3.1 MAATWERK STALEN GEISOLEERDE BUFFERVATEN TLR-G serie



- Koolstofstaal buffervaten met diverse soorten isolatie en verschillende diktes
- Tegen meerprijs uitgevoerd met draadbussen of flenzen en/of water verdeelpijpen of victaulic aansluitingen
- TLR- 2 Medium temperatuur +0°C / omgevingstemperatuur
- TLR- 4 Medium temperatuur -10°C / omgevingstemperatuur
- TLR- 2 en TLR- 4 Maximale werkdruk is 8 Bar ≤ 1000 liter en 6 Bar ≥ 1500 liter
- TLR- 9 Medium temperatuur +0°C / +90°C
- TLR- 0 Omgevingstemperatuur / +99°C
- TLR- 9 en TLR- 0 Maximale werkdruk is 8 Bar ≤ 300 liter en 6 Bar ≥ 500 liter
- Werkdruk 8 of 10 bar (testdruk 12 of 15 Bar) zie hfdst 3.4
- Verkrijgbaar in **lage** - en **extra lage** uitvoering zie hfdst 3.4
- Horizontale uitvoering, op aanvraag

Standaard aansluitingen TLG-G buffervaten

- SC aftap aansluiting [1"1/4]
- SF ontluchter aansluiting [1"1/4]
- S thermometer aansluitingen [2x 1/2"]

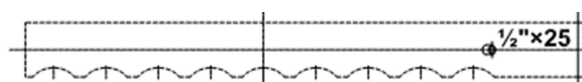
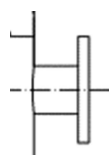
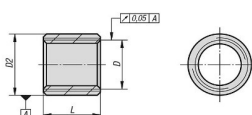
ISOLATIE OPTIES:

- TLR-G2** 20 mm dampdichte isolatie + PVC beschermhoes [**GKW**]
- TLR-G4** 40 mm dampdichte isolatie + PVC beschermhoes [**GKW**]
- TLR-G9** 20 mm damp dicht + 75 mm PLFH isolatie + PVC beschermhoes [**WP** voorheen **VTCTF - serie**]
- TLR-G0** 100 mm PLFH isolatie + PVC beschermhoes [**CV** voorheen **PVRE - serie**]

TLR-G2		TLR-G4		TLR-G9		TLR-G0		meerprijzen	
Type	20 mm	Type	40 mm	Type	20 + 75 mm	Type	100 mm	geperforeerde plaat (S)	3 scheidingschotten (P)
bestelnr.	prijzen	bestelnr.	prijzen	bestelnr.	prijzen	bestelnr.	prijzen	prijzen	prijzen
TLR-G2-100	€ 825	TLR-G4-100	€ 1.014	TLR-G9-100	€ 1.007	TLR-G0-100	€ 878	€ 134	€ 144
TLR-G2-200	€ 904	TLR-G4-200	€ 1.104	TLR-G9-200	€ 1.078	TLR-G0-200	€ 929	€ 134	€ 144
TLR-G2-300	€ 974	TLR-G4-300	€ 1.187	TLR-G9-300	€ 1.127	TLR-G0-300	€ 1.000	€ 134	€ 144
TLR-G2-500	€ 1.199	TLR-G4-500	€ 1.447	TLR-G9-500	€ 1.360	TLR-G0-500	€ 1.190	€ 143	€ 175
TLR-G2-800	€ 1.559	TLR-G4-800	€ 1.849	TLR-G9-800	€ 1.713	TLR-G0-800	€ 1.585	€ 215	€ 230
TLR-G2-1000	€ 1.641	TLR-G4-1000	€ 1.942	TLR-G9-1000	€ 1.783	TLR-G0-1000	€ 1.653	€ 215	€ 230
TLR-G2-1500	€ 2.614	TLR-G4-1500	€ 3.057	TLR-G9-1500	€ 3.125	TLR-G0-1500	€ 2.813	€ 230	€ 337
TLR-G2-2000	€ 2.958	TLR-G4-2000	€ 3.424	TLR-G9-2000	€ 3.485	TLR-G0-2000	€ 3.270	€ 344	€ 444
TLR-G2-2500	€ 3.414	TLR-G4-2500	€ 3.968	TLR-G9-2500	€ 4.133	TLR-G0-2500	€ 3.841	€ 352	€ 444
TLR-G2-3000	€ 3.868	TLR-G4-3000	€ 4.462	TLR-G9-3000	€ 4.629	TLR-G0-3000	€ 4.303	€ 354	€ 508
TLR-G2-4000	€ 5.027	TLR-G4-4000	€ 5.747	TLR-G9-4000	€ 5.839	TLR-G0-4000	€ 5.410	€ 443	€ 608
TLR-G2-5000	€ 5.728	TLR-G4-5000	€ 6.519	TLR-G9-5000	€ 6.455	TLR-G0-5000	€ 5.980	€ 529	€ 723

PRIJZEN OPTIES TLR-G serie (STAAL)

flenzen		water verdeelpijp		draadaansluiting		victaulicaansluiting	
DN .. / PN16	prijzen	DN .. / PN16	prijzen	maat	prijzen	maat	prijzen
20	€ 103	20	-	1/2"	€ 25	1" 1/4	€ 50
25	€ 104	25	-	3/8"	€ 26	1" 1/2	€ 51
32	€ 108	32	€ 108	3/4"	€ 26	2"	€ 52
40	€ 109	40	€ 109	1"	€ 27	2" 1/2	€ 63
50	€ 111	50	€ 111	1" 1/4	€ 32	3"	€ 64
65	€ 114	65	€ 114	1" 1/2	€ 33	4"	€ 79
80	€ 119	80	€ 119	2"	€ 37	5"	€ 121
100	€ 124	100	€ 124	2" 1/2	€ 53	6"	€ 144
125	€ 143	125	€ 143	3"	€ 56	8"	€ 166
150	€ 152	150	€ 152	4"	€ 65		
200	€ 208	200	€ 208				
250	€ 232	250	€ 232				
300	€ 299	300	€ 299				
350	€ 371	350	€ 371				
400	€ 417	400	€ 417				



flens

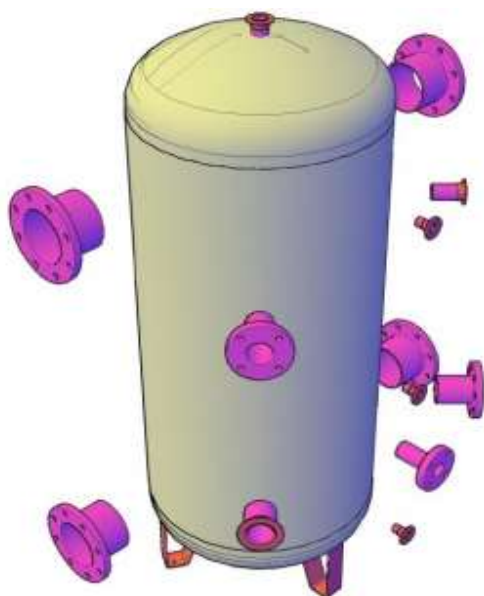
waterverdeelpijp

draadaansluiting

victaulic aansluiting

3.2 MAATWERK VOLBAD VERZONKEN GEISOLEERDE BUFFERVATEN

TLR-Z serie



- Volbad verzonken buffervaten met diverse soorten isolatie en verschillende diktes
 - Tegen meerprijs uitgevoerd met draadbussen of flenzen of victaulic aansluitingen
 - TLR- 2 Medium temperatuur +0°C / omgevingstemperatuur
 - TLR- 4 Medium temperatuur -10°C / omgevingstemperatuur
- TLR- 2 en TLR- 4 Maximale werkdruk is 8 Bar ≤ 1000 liter en 6 Bar ≥ 1500 liter
 - TLR- 9 Medium temperatuur +0°C / +90°C
 - TLR- 0 Omgevingstemperatuur / +99°C
- TLR- 9 en TLR- 0 Maximale werkdruk is 8 Bar ≤ 300 liter en 6 Bar ≥ 500 liter
 - Horizontale uitvoering, op aanvraag
 - Werkdruk 8 of 10 bar (testdruk 12 of 15 Bar) zie hfdst 3.4
 - Verkrijgbaar in **lage** - en **extra lage** uitvoering zie hfdst 3.4

Standaard aansluitingen TLR-Z buffervaten

- SC aftap aansluiting [100 ÷ 2500 = 1"1/4 - 3000 ÷ 5000 = 2"]
- SF ontluchter aansluiting [1"1/4]
- S thermometer aansluitingen [2x 1/2"]

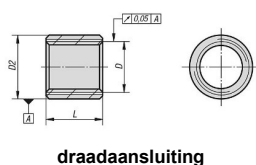
ISOLATIE OPTIES:

- TLR-Z2** 20 mm dampdichte isolatie + PVC beschermhoes [**GKW**]
- TLR-Z4** 40 mm dampdichte isolatie + PVC beschermhoes [**GKW**]
- TLR-Z9** 20 mm damp dicht + 75 mm PLFH isolatie + PVC beschermhoes [**WP** voorheen **VTCTF - serie**]
- TLR-Z0** 100 mm PLFH isolatie + PVC beschermhoes [**CV** voorheen **PVRE - serie**]

TLR-Z2		TLR-Z4		TLR-Z9		TLR-Z0	
Type	20 mm	Type	40 mm	Type	20 + 75 mm	Type	100 mm
bestelnr.	prijzen	bestelnr.		bestelnr.	prijzen	bestelnr.	prijzen
TLR-Z2-100	€ 921	TLR-Z4-100	€ 1.109	TLR-Z9-100	€ 1.102	TLR-Z0-100	€ 969
TLR-Z2-200	€ 1.039	TLR-Z4-200	€ 1.239	TLR-Z9-200	€ 1.212	TLR-Z0-200	€ 1.045
TLR-Z2-300	€ 1.144	TLR-Z4-300	€ 1.357	TLR-Z9-300	€ 1.282	TLR-Z0-300	€ 1.105
TLR-Z2-500	€ 1.369	TLR-Z4-500	€ 1.618	TLR-Z9-500	€ 1.540	TLR-Z0-500	€ 1.324
TLR-Z2-800	€ 1.785	TLR-Z4-800	€ 2.075	TLR-Z9-800	€ 1.945	TLR-Z0-800	€ 1.809
TLR-Z2-1000	€ 1.894	TLR-Z4-1000	€ 2.195	TLR-Z9-1000	€ 2.044	TLR-Z0-1000	€ 1.877
TLR-Z2-1500	€ 3.082	TLR-Z4-1500	€ 3.525	TLR-Z9-1500	€ 3.654	TLR-Z0-1500	€ 3.281
TLR-Z2-2000	€ 3.526	TLR-Z4-2000	€ 3.993	TLR-Z9-2000	€ 4.090	TLR-Z0-2000	€ 3.653
TLR-Z2-2500	€ 4.050	TLR-Z4-2500	€ 4.605	TLR-Z9-2500	€ 4.857	TLR-Z0-2500	€ 4.383
TLR-Z2-3000	€ 4.665	TLR-Z4-3000	€ 5.259	TLR-Z9-3000	€ 5.414	TLR-Z0-3000	€ 4.932
TLR-Z2-4000	€ 6.194	TLR-Z4-4000	€ 6.915	TLR-Z9-4000	€ 6.969	TLR-Z0-4000	€ 6.292
TLR-Z2-5000	€ 7.177	TLR-Z4-5000	€ 7.968	TLR-Z9-5000	€ 7.805	TLR-Z0-5000	€ 7.019

PRIJZEN AANSLUITINGEN TLR-Z serie (VOLBAD VERZONKEN)

flenzen		draadaansluiting		victaulicaansluiting	
DN .. / PN16	prijzen	maat	prijzen	maat	prijzen
20	€ 107	1/2"	€ 34	1" 1/4	€ 58
25	€ 108	3/4"	€ 34	1" 1/2	€ 59
32	€ 112	3/4"	€ 34	2"	€ 61
40	€ 113	1"	€ 35	2" 1/2	€ 76
50	€ 116	1" 1/4	€ 39	3"	€ 77
65	€ 121	1" 1/2	€ 40	4"	€ 93
80	€ 127	2"	€ 45	5"	€ 137
100	€ 133	2" 1/2	€ 64	6"	€ 159
125	€ 155	3"	€ 67	8"	€ 181
150	€ 167	4"	€ 75		
200	€ 241				
250	€ 271				
300	€ 357				
350	€ 445				
400	€ 501				



3.3 MAATWERK RVS316L GEISOLEERDE BUFFERVATEN TLR-X serie



- RVS316L buffervaten met diverse soorten isolatie en verschillende diktes
- Tegen meerprijs uitgevoerd met draadbussen of flenzen of victaulic aansluitingen
- TLR- 2 Medium temperatuur +0°C / omgevingstemperatuur
- TLR- 4 Medium temperatuur -10°C / omgevingstemperatuur
- Maximale werkdruk is 10 bar ≤ 300 en 8 Bar ≤ 2500 liter en 6 Bar ≥ 3000 liter
- TLR- 9 Medium temperatuur +0°C / +90°C
- TLR- 0 Omgevingstemperatuur / +99°C
- Horizontale uitvoering, op aanvraag
- Werkdruk 8 of 10 bar (testdruk 12 of 15 Bar) zie hfdst 3.4
- Verkrijgbaar in **lage** - en **extra lage** uitvoering zie hfdst 3.4

Standaard aansluitingen TLG-X buffervaten

- SC aftap aansluiting [1"1/4]
- SF ontluchter aansluiting [1"1/4]
- S thermometer aansluitingen [2x 1/2"]

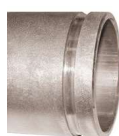
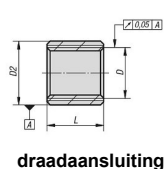
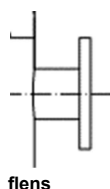
ISOLATIE OPTIES:

- TLR-X2** 20 mm dampdichte isolatie + PVC beschermhoes [**GKW**]
- TLR-X4** 40 mm dampdichte isolatie + PVC beschermhoes [**GKW**]
- TLR-X9** 20 mm damp dicht + 75 mm PLFH isolatie + PVC beschermhoes [**WP** voorheen **VTCTF - serie**]
- TLR-X0** 100 mm PLFH isolatie + PVC beschermhoes [**CV** voorheen **PVRE - serie**]

TLR-X2		TLR-X4		TLR-X9		TLR-X0		Meerprijs	
Type	20 mm	Type	40 mm	Type	20 + 75 mm	Type	100 mm	geperfor- eerde plaat	3 scheidings- schotten (P)
bestelnr.	prijzen	bestelnr.	prijzen	bestelnr.	prijzen	bestelnr.	prijzen	prijzen	prijzen
TLR-X2-100	€ 1.161	TLR-X4-100	€ 1.313	TLR-X9-100	€ 1.308	TLR-X0-100	€ 1.195	-	€ 170
TLR-X2-200	€ 1.333	TLR-X4-200	€ 1.495	TLR-X9-200	€ 1.448	TLR-X0-200	€ 1.336	-	€ 170
TLR-X2-300	€ 1.498	TLR-X4-300	€ 1.670	TLR-X9-300	€ 1.598	TLR-X0-300	€ 1.423	-	€ 170
TLR-X2-500	€ 1.929	TLR-X4-500	€ 2.129	TLR-X9-500	€ 2.014	TLR-X0-500	€ 1.802	-	€ 451
TLR-X2-800	€ 2.791	TLR-X4-800	€ 3.025	TLR-X9-800	€ 2.960	TLR-X0-800	€ 2.677	-	€ 658
TLR-X2-1000	€ 2.973	TLR-X4-1000	€ 3.216	TLR-X9-1000	€ 3.137	TLR-X0-1000	€ 2.830	-	€ 658
TLR-X2-1500	€ 4.579	TLR-X4-1500	€ 4.912	TLR-X9-1500	€ 5.320	TLR-X0-1500	€ 4.837	-	€ 1.096
TLR-X2-2000	€ 5.445	TLR-X4-2000	€ 5.795	TLR-X9-2000	€ 6.271	TLR-X0-2000	€ 5.788	-	€ 1.424
TLR-X2-2500	€ 6.236	TLR-X4-2500	€ 6.653	TLR-X9-2500	€ 6.872	TLR-X0-2500	€ 6.474	-	€ 1.506
TLR-X2-3000	€ 6.837	TLR-X4-3000	€ 7.284	TLR-X9-3000	€ 7.360	TLR-X0-3000	€ 6.885	-	€ 1.758
TLR-X2-4000	€ 8.600	TLR-X4-4000	€ 9.142	TLR-X9-4000	€ 8.988	TLR-X0-4000	€ 8.382	-	€ 2.063
TLR-X2-5000	€ 11.045	TLR-X4-5000	€ 11.640	TLR-X9-5000	€ 12.106	TLR-X0-5000	€ 11.401	-	€ 2.699

PRIJZEN AANSLUITINGEN TLR-X serie (RVS316L)

flenzen		draadaansluiting en X4		X2 draadaansluiting en X0		X9 draadaansluiting en X0		victaulicaansluiting	
DN .. / PN16	prijzen	maat	prijzen	maat	prijzen	maat	prijzen	maat	prijzen
15	€ 101	1/2"	€ 29	1/2"	€ 32	1" 1/4	€ 68		
20	€ 102	3/8"	€ 29	3/8"	€ 33	1" 1/2	€ 69		
25	€ 104	3/4"	€ 30	3/4"	€ 34	2"	€ 70		
32	€ 149	1"	€ 33	1"	€ 43	2" 1/2	€ 85		
40	€ 153	1" 1/4	€ 39	1" 1/4	€ 48	3"	€ 86		
50	€ 165	1" 1/2	€ 43	1" 1/2	€ 67	4"	€ 106		
65	€ 207	2"	€ 47	2"	€ 71	5"	€ 155		
80	€ 220	2" 1/2	€ 71	2" 1/2	€ 99	6"	€ 182		
100	€ 227	3"	€ 79	3"	€ 126	8"	€ 208		
125	€ 317	4"	€ 86	4"	€ 173				
150	€ 382								
200	€ 444								
250	€ 599								
300	€ 697								



3.4 MAATWERK GEISOLEERDE BUFFERVATEN - OPTIES



- Buffervat met hogere drukklasse 8 / 10 bar (Staal / verzonken / RVS316L)

	TLR-G		TLR-Z		TLR-X	
	8 bar	10 bar	8 bar	10 bar	8 bar	10 bar
inhoud	prijzen	prijzen	prijzen	prijzen	prijzen	prijzen
100	-	€ 122	-	€ 180	-	-
200	-	€ 135	-	€ 192	-	-
300	-	€ 135	-	€ 198	-	-
500	€ 91	€ 204	€ 181	€ 273	-	€ 360
800	€ 126	€ 272	€ 227	€ 401	-	€ 512
1000	€ 126	€ 272	€ 255	€ 418	-	€ 614
1500	€ 196	€ 476	€ 350	€ 733	-	€ 715
2000	€ 390	€ 677	€ 649	€ 1.169	-	€ 820
2500	€ 454	€ 748	€ 854	€ 1.405	-	€ 1.640
3000	€ 520	€ 816	€ 1.008	€ 1.546	€ 1.020	€ 2.357
4000	€ 649	€ 1.165	€ 1.127	€ 1.966	€ 1.425	€ 2.570
5000	€ 959	€ 1.772	€ 1.498	€ 2.717	€ 1.820	€ 3.487

- Laag buffervat in 6 / 8 / 10 bar uitvoering (Staal / verzonken / RVS316L)

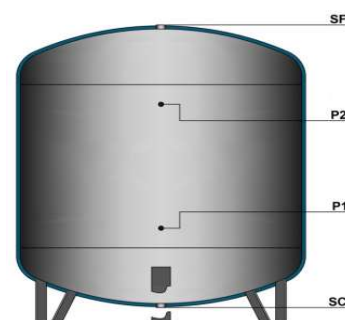
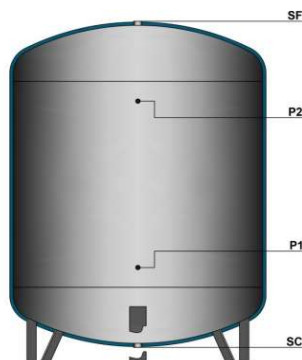
	TLR-G			TLR-Z			TLR-X		
	6 bar	8 bar	10 bar	6 bar	8 bar	10 bar	6 bar	8 bar	10 bar
inhoud	prijzen	prijzen	prijzen	prijzen	prijzen	prijzen	prijzen	prijzen	prijzen
1500	€ 370	€ 675	€ 1.016	€ 370	€ 829	€ 1.273	-	€ 627	€ 1.158
2000	€ 579	€ 1.063	€ 1.392	€ 579	€ 1.322	€ 1.884	€ 602	€ 1.251	€ 2.084
2500	€ 1.095	€ 1.602	€ 1.912	€ 1.095	€ 2.002	€ 2.569	€ 1.003	€ 1.621	€ 2.962
3000	€ 1.150	€ 1.625	€ 1.957	€ 1.150	€ 2.113	€ 2.688	€ 1.132	€ 1.811	€ 3.398
4000	€ 1.173	€ 1.941	€ 2.398	€ 1.173	€ 2.419	€ 3.200	€ 1.360	€ 2.523	€ 4.010
5000	€ 1.642	€ 2.472	€ 3.033	€ 1.642	€ 3.011	€ 3.977	€ 1.544	€ 2.896	€ 4.932

	TLR-G/Z/X2		TLR-G/Z/X4		TLR-G/Z/X9-0	
	diameter	hoogte	diameter	hoogte	diameter	hoogte
inhoud	mm	mm	mm	mm	mm	mm
1500	1140	1940	1200	2035	1300	2015
2000	1290	2015	1350	2110	1450	2090
2500	1440	2095	1500	2120	1600	2170
3000	1440	2345	1500	2370	1600	2420
4000	1640	2435	1700	2460	1800	2510
5000	1840	2425	1900	2450	2000	2500

- Extra laag buffervat in 6 / 8 / 10 bar uitvoering (Staal / verzonken / RVS316L)

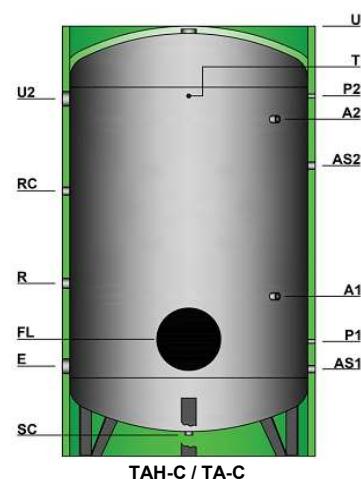
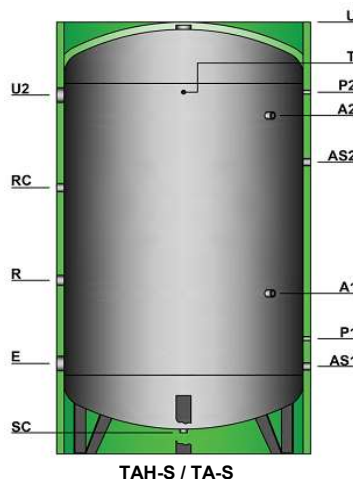
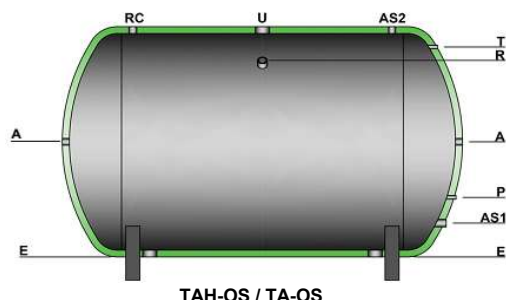
	TLR-G			TLR-Z			TLR-X		
	6 bar	8 bar	10 bar	6 bar	8 bar	10 bar	6 bar	8 bar	10 bar
inhoud	prijzen	prijzen	prijzen	prijzen	prijzen	prijzen	prijzen	prijzen	prijzen
3000	€ 1.273	€ 1.688	€ 2.182	€ 1.273	€ 2.177	€ 2.913	€ 1.318	€ 2.130	€ 3.681
4000	€ 1.403	€ 2.207	€ 2.913	€ 1.403	€ 2.684	€ 3.714	€ 1.992	€ 3.334	€ 5.001
5000	€ 2.093	€ 2.890	€ 3.629	€ 2.093	€ 3.429	€ 4.573	€ 2.315	€ 3.638	€ 7.779

	TLR-G/Z/X2		TLR-G/Z/X4		TLR-G/Z/X9-0	
	diameter	hoogte	diameter	hoogte	diameter	hoogte
inhoud	mm	mm	mm	mm	mm	mm
3000	1540	2105	1600	2130	1700	2180
4000	1740	2165	1800	2190	1900	2240
5000	2040	2095	2100	2120	2200	2170



4.0 DRINKWATER BUFFERVAT voorzien van ISOLATIE

Ceramoflon emaile lining - TA(H)-S / TA(H)-OS / TA(H)-C - min. +15°C / max. +85°C



- Buffervat met Ceramoflon emaile lining - **5 jaar garantie**
- Buffervat voorzien van elastische PVC beschermhoes

- TA(H)-C uitgevoerd met elektrische anode en inspectiegat

- Isolatie 200 - 500 ltr uitgevoerd met 50 mm PU-schuim (TAH-S) en 80 mm PU-schuim (TAH-C)
- Isolatie 800 - 2000 ltr uitgevoerd met 100 mm PLFH
- Isolatie 2500 - 5000 ltr uitgevoerd met 50 mm PLF isolatie
- Maximale werkdruk: ≤ 1000 ltr 8 bar, ≥ 1500 ltr 6 bar

- Verkrijgbaar in **lage** - en **extra lage** uitvoering tegen meerprijs

- Ook verkrijgbaar als maatwerk oplossing met flenzen en niet standaard draadaansluitingen (TLR-ACS-S)

- Buffervaten tot en met 2000 liter geleverd conform ErP (Ecodesign)

Omschrijving aansluitingen

- A anode aansluitingen
- AS1 warmte retour
- AS2 warmte toevoer
- RC recirculatie
- E water intrede
- SC aftap
- R elektrische heater
- U water uittrede
- P opnemer aansluitingen
- T thermometer
- FL inspectie flens

Ecodesign	TAH-S / TA-S		TAH-OS / TA-OS		TAH-C / TA-C	
	Type	magnesium anode	Type	magnesium anode	Type	elektrische anode
energieklasse	bestelnr.	prijzen	bestelnr.	prijzen	bestelnr.	prijzen
B	TAH-S 200	€ 1.057	TAH-OS 200	€ 1.472	TAH-C 200	€ 1.477
B	TAH-S 300	€ 1.153	TAH-OS 300	€ 1.598	TAH-C 300	€ 1.586
C / B	TAH-S 500	€ 1.450	TAH-OS 500	€ 2.055	TAH-C 500	€ 1.891
C	TAH-S 800	€ 1.949	TAH-OS 800	€ 2.528	TAH-C 800	€ 2.373
C	TAH-S 1000	€ 2.034	TAH-OS 1000	€ 2.640	TAH-C 1000	€ 2.459
C	TAH-S 1500	€ 3.458	TAH-OS 1500	€ 3.916	TAH-C 1500	€ 3.853
C	TAH-S 2000	€ 4.042	TAH-OS 2000	€ 4.566	TAH-C 2000	€ 4.450
-	TA-S 2500	€ 4.438	TA-OS 2500	€ 5.031	TA-C 2500	€ 4.842
-	TA-S 3000	€ 4.878	TA-OS 3000	€ 5.503	TA-C 3000	€ 5.377
-	TA-S 4000	€ 6.193	TA-OS 4000	€ 7.015	TA-C 4000	€ 6.723
-	TA-S 5000	€ 6.859	TA-OS 5000	€ 7.781	TA-C 5000	€ 7.599

Type	TA(H)-S verticaal			TA(H)-OS horizontaal			TA(H)-C verticaal		
Capaciteit (ltr.)	Diameter (mm)	Hoogte (mm)	Gewicht (kg)	Lengte (mm)	Hoogte (mm)	Gewicht (kg)	Diameter (mm)	Hoogte (mm)	Gewicht (kg)
200	550	1495	50	1400	656	50	610	1515	60
300	650	1534	60	1450	755	60	710	1554	70
500	750	1824	90	1750	855	90	810	1844	100
800	1000	1950	120	1930	1091	120	1000	1950	140
1000	1000	2200	130	2180	1091	130	1000	2200	150
1500	1150	2510	190	2450	1237	190	1150	2510	210
2000	1300	2515	250	2470	1395	250	1300	2535	270
2500	1300	2590	320	2480	1493	320	1300	2590	340
3000	1350	2790	345	2690	1540	345	1350	2790	370
4000	1500	2869	470	2780	1679	470	1500	2869	495
5000	1700	2960	560	2840	1872	560	1700	2960	585

zie manual voor aansluitmaten

5.0 RVS DRINKWATER BUFFERVAT voorzien van ISOLATIE

Roestvrijstaal RVS 316L - TA(H)-X



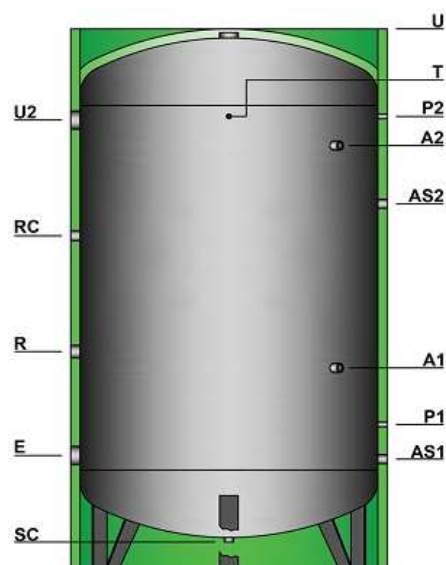
- RVS buffervat - **8 jaar garantie**

- Isolatie 200 - 500 ltr uitgevoerd met 50 mm PU-schuim en PVC beschermhoes
- Isolatie 800 - 2000 ltr uitgevoerd met 100 mm PLFH en PVC beschermhoes
- Isolatie 2500 - 5000 ltr uitgevoerd met 50 mm PLF isolatie en PVC beschermhoes
- TA-X (RVS) vaten worden gebeitst en gepassiveerd (geschikt voor drinkwater)
- Maximale werkdruk: ≤ 300 ltr 10 bar, 500+2500 ltr 8 bar, ≥ 3000 ltr 6bar
- Min / Max temperatuur water +15°C / +99 °C

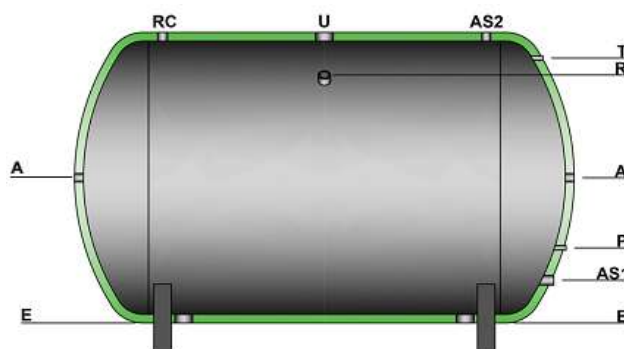
- Verkrijgbaar in **lage** - en **extra lage** uitvoering tegen meerprijs

- Ook verkrijgbaar als maatwerk oplossing met flenzen en niet standaard draadaansluitingen (TLR-ACS-X)

- Buffervaten tot en met 2000 liter geleverd conform ErP (Ecodesign)



TAH-X / TA-X [RVS 316L]			
Ecodesign energieklasse	Type bestelnr.	Verticaal prijzen	Horizontaal prijzen
B	TAH-X 200	€ 1.567	€ 2.135
B	TAH-X 300	€ 1.730	€ 2.347
C	TAH-X 500	€ 2.226	€ 3.063
C	TAH-X 800	€ 3.199	€ 4.154
C	TAH-X 1000	€ 3.433	€ 4.458
C	TAH-X 1500	€ 5.214	€ 5.935
C	TAH-X 2000	€ 6.225	€ 7.076
-	TA-X 2500	€ 6.757	€ 7.698
-	TA-X 3000	€ 7.528	€ 8.550
-	TA-X 4000	€ 9.891	€ 11.268
-	TA-X 5000	€ 12.527	€ 14.300



Omschrijving aansluitingen

- A anode aansluitingen
- AS1 warmte retour
- AS2 warmte toevoer
- RC recirculatie
- E water intrede
- SC aftap
- R elektrische heater
- U water uittrede
- P opnemer aansluitingen
- T thermometer

Type	TA(H)-X Verticale uitvoering			TA(H)-OX Horizontale uitvoering		
	Capaciteit (ltr.)	Diameter (mm)	Hoogte (mm)	Gewicht (kg)	Lengte (mm)	Hoogte (mm)
200	550	1495	45	1400	656	45
300	650	1534	50	1450	755	50
500	750	1824	75	1750	855	75
800	1000	1950	110	1930	1091	110
1000	1000	2200	115	2180	1091	115
1500	1200	2245	185	2190	1300	185
2000	1400	2184	225	2130	1488	225
2500	1300	2590	300	2480	1493	300
3000	1350	2790	385	2690	1540	385
4000	1500	2869	440	2780	1679	440
5000	1700	2960	475	2840	1872	475

zie manual voor aansluitmaten

6.0 POMPSTATION / HYDROMODUUL - prijslijst

Capaciteiten van 75 tot 1.500 liter (POLARIS)

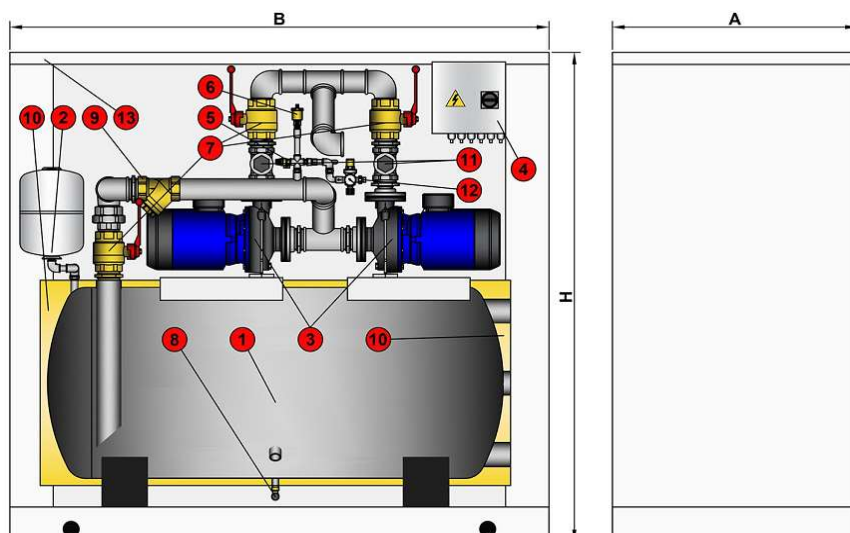


- Gegalvaniseerde beplating met epoxy poedercoating
- Isolatie voorzien van een aluminium beschermlaag
- Dampdichte geïsoleerd - 20 mm gesloten cel isolatie
 - Min temperatuur water +0°C
- Uitvoering met 1 of 2 centrifugaal pompen
- Afwijkende capaciteiten en uitvoering op aanvraag

Type	Buffervat	L	B	H	Exp. vat	Aansluit	Gewicht
(ltr.)	Oriëntatie	(mm)	(mm)	(mm)	(ltr)	diameter	kg
75	Verticaal	1000	700	1000	8	1 1/4"	115
150	Horizontaal	1000	700	1000	12	1 1/2"	125
300	Verticaal	1100	1100	1650	18	2"	215
500	Verticaal	1100	1100	1650	24	2 1/2"	225
750	Verticaal	1550	1000	1980	2x 18	3"	265
1000	Horizontaal	2200	1000	2050	2x 18	3"	335
1500	Horizontaal	2200	1000	2050	2x 24	3" of 4"	400

Polaris	Capaciteit (liter)							
	75	150	300	500	750	1000	1500	
model pomp	prijzen in €							
L00	geen	1.580	1.739	2.236	2.394	2.593	3.149	3.546
L01	enkel	2.993	3.192	4.203	4.519	5.826	6.280	7.218
	dubbel	3.754	4.112	5.039	5.360	6.897	6.994	8.181
L02	enkel	3.010	3.207	4.220	4.536	5.843	6.296	7.234
	dubbel	3.785	4.143	5.070	5.392	6.929	7.025	8.212
L03	enkel	3.020	3.219	4.230	4.546	5.854	6.203	7.245
	dubbel	3.808	4.166	5.092	5.412	6.950	7.044	8.448
L04	enkel	x	3.470	4.493	4.804	6.110	6.550	7.716
	dubbel	x	4.674	5.605	5.920	7.512	7.580	8.795
L05	enkel	x	3.523	4.546	4.858	6.159	6.596	7.764
	dubbel	x	4.781	5.713	6.028	7.619	7.681	8.903
L06	enkel	x	3.587	4.610	4.920	6.222	6.657	7.827
	dubbel	x	4.909	5.840	6.155	7.747	7.804	9.032
L07	enkel	x	x	4.322	4.637	5.945	7.218	7.550
	dubbel	x	x	5.284	5.594	7.131	7.218	8.319
L08	enkel	x	x	4.343	4.669	5.977	7.259	7.582
	dubbel	x	x	5.327	5.637	7.175	7.259	8.459
L09	enkel	x	x	4.396	4.723	6.040	7.361	7.644
	dubbel	x	x	5.434	5.745	7.282	7.361	8.566
L10	enkel	x	x	4.615	4.931	6.239	6.673	7.843
	dubbel	x	x	5.862	6.182	7.774	7.829	9.058
L11	enkel	x	x	4.854	5.162	6.469	6.892	8.074
	dubbel	x	x	5.894	6.214	7.806	7.860	9.090
L12	enkel	x	x	4.920	5.215	6.522	6.942	8.127
	dubbel	x	x	6.044	6.364	7.955	8.003	9.239
L13	enkel	x	x	x	x	8.070	8.705	9.102
	dubbel	x	x	x	x	10.690	11.484	11.881
L14	enkel	x	x	x	x	8.467	9.102	9.499
	dubbel	x	x	x	x	11.404	12.277	12.674
L15	enkel	x	x	x	x	x	9.499	9.896
	dubbel	x	x	x	x	x	12.913	13.230
L16	enkel	x	x	x	x	x	11.087	11.484
	dubbel	x	x	x	x	x	15.850	16.246

POMPSTATION / HYDROMODUUL - pomptabel
Capaciteiten van 75 tot 1.500 liter (POLARIS)



Omschrijving aansluitingen

- 1 buffervat
- 2 expansievat
- 3 pomp
- 4 schakelkast
- 5 overdrukventiel (3 bar)
- 6 automatisch ontluchter
- 7 open/dicht kleppen
- 8 aftap
- 9 filter
- 10 isolatie met alu afscherming
- 11 keerklep
- 12 vulpunt met manometer
- 13 omkasting



Code	Power kW	Punt 1		Punt 2		Punt 3		Punt 4		Punt 5		Punt 6		Punt 7		Punt 8	
		flow m3/h	opv.h. mtr	flow m3/h	opv.h. mtr	flow m3/h	opv.h. mtr	flow m3/h	opv.h. mtr	flow m3/h	opv.h. mtr	flow m3/h	opv.h. mtr	flow m3/h	opv.h. mtr	flow m3/h	opv.h. mtr
L01	0,37	6	6,5	9	4,5	12	2,6	-	-	-	-	-	-	-	-	-	-
L02	0,55	6	8,5	9	6,8	12	4,8	15	2,7	-	-	-	-	-	-	-	-
L03	0,75	6	10,5	9	8,8	12	6,8	15	4,7	18	1,9	-	-	-	-	-	-
L04	0,90	6	12,3	9	10,4	12	8,3	15	5,9	18	3,1	-	-	-	-	-	-
L05	1,10	6	13,6	9	11,8	12	9,8	15	7,7	18	4,9	21	2	-	-	-	-
L06	1,50	6	16,5	9	14,4	12	12	15	10	18	7,1	21	4	24	1	-	-
L07	1,10	8,4	14,1	9,6	12,7	12	10,7	15	8,1	24	5,2	-	-	-	-	-	-
L08	1,50	8,4	18	9,6	16,7	12	14,7	15	12,4	24	9,7	27	6,6	-	-	-	-
L09	1,85	8,4	21,9	9,6	20,5	12	18,7	15	16,1	24	14	27	11	-	-	-	-
L10	1,50	12	12,8	15	11,9	18	10,7	24	8,2	30	5,3	36	2,2	-	-	-	-
L11	2,20	12	16,5	15	15,8	18	14,7	24	12,2	30	9,3	36	6,1	42	2,2	-	-
L12	3,00	12	20,4	15	19,1	18	18	24	15,3	30	12,3	36	8,9	42	5,2	48	1,4
L13	5,50	30	24,2	36	23,2	42	22	48	20,3	60	16,3	72	10,9	-	-	-	-
L14	7,50	30	31,2	36	30,2	42	28,5	48	26,5	60	21,8	72	15,9	-	-	-	-
L15	11,00	48	27,5	60	26,2	72	24,7	84	22,5	96	20,2	108	17,7	120	15	-	-
L16	15,00	48	39,5	60	38,2	72	36,7	84	34,5	96	31,7	108	28,7	120	25	-	-

7.0 CV WATER BUFFERVAT met DRINKWATER SPIRAAL voorzien van ISOLATIE (TANKO ACS)



- Koolstofstaal buffervat voor CV-water met polyurethane isolatie
- Polyurethane isolatie (55 mm) 200 - 500 ltr - PLFH isolatie (100 mm) 800 - 1000 ltr
- Buitenzijde buffervat behandeld met een anti roest primer
- Buffervat voorzien van elastische PVC beschermhoes
- Optioneel met 1 of 2 inwendige spiralen (zie tekening onder)
 - Min / Max temperatuur water +15°C / +90 °C
 - Maximale werkdruk is 6 Bar, testdruk 9 Bar
- Buffervaten TankO-serie geleverd conform ErP (Ecodesign)
- Alle TankO 200 - 300 ltr buffervaten vallen in **energieklasse B**
- Alle TankO 500 - 1000 ltr buffervaten vallen in **energieklasse C**
- TankO ACS Q ook verkrijgbaar in **energieklasse A** - capaciteit 200 - 500 ltr

TankO ACS		TankO-1 ACS		TankO-2 ACS	
bestelnr.	prijzen	bestelnr.	prijzen	bestelnr.	prijzen
RM 1-200	€ 1.650	RM 2-200	€ 1.817	RM 3-200	-
RM 1-300	€ 1.811	RM 2-300	€ 1.992	RM 3-300	€ 2.166
RM 1-500	€ 2.099	RM 2-500	€ 2.309	RM 3-500	€ 2.502
RM 1-800	€ 2.791	RM 2-800	€ 3.069	RM 3-800	€ 3.325
RM 1-1.000	€ 3.014	RM 2-1.000	€ 3.295	RM 3-1.000	€ 3.573



Type	Afmetingen		Aansluitingen	TankO		TankO-1		TankO-2	
Capaciteit	Diameter	Hoogte	Gasdraad	Spiraal	Heetwater productie	Lage coil	Vermogen	Hoge coil	Vermogen
(ltr.)	(mm)	(mm)		m2	l/h *	m2	kW **	m2	kW
200	550	1420	zie manual voor aansluitmaten	3,17	1018	1,3	12	-	-
300	650	1530		3,6	1156	1,5	14	1,5	9
500	760	1670		4,54	1445	2,3	21	2	19
800	990	1760		5,26	1631	2,8	26	2	19
1000	990	2010		6,34	1940	3	28	3	28

* heetwater productie (45°C) bij 70°C voorraad temperatuur

** vermogen bij 80/60°C coil temperatuur en 60°C tank temperatuur

Omschrijving aansluitingen

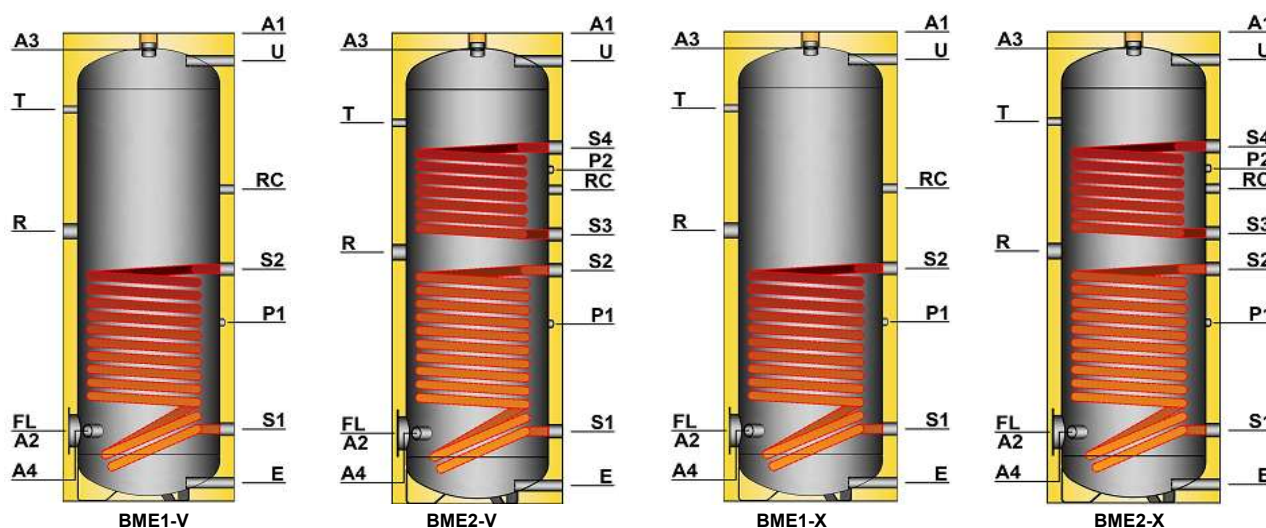
- A warm water aanvoer/retour
- B opnemers
- E - U koudwater toevoer/uittrede
- SC - SF aftap / ontlufter
- S1 - S3 toevoer - interne coil
- S2 - S4 retour - interne coil
- R E-heater aansluiting

8.0 DRINKWATER BUFFERVAT uitgevoerd in GLAS EMAILE of RVS 316 L voorzien van INTERNE SPIRAAL en ISOLATIE (BME)



- Buffervat met glas emaile bescherming - **5 jaar garantie / RVS - 8 jaar garantie**
- Koolstofstaal buffervat met emaile lining en polyurethane isolatie
- Polyurethane isolatie (55 mm) 150 - 500 ltr en (75 mm) 800 - 1000 ltr
- 1500 - 2000 ltr uitgevoerd met 100 mm PLFH Isolatie
- Buffervat voorzien van elastische PVC beschermhoes
- 1 of 2 inwendige spiralen (zie tekening onder)
- Ook verkrijgbaar in RVS 316L vat met RVS spiralen
- Min / Max temperatuur water +15°C / +95 °C
- Maximale werkdruk staal 10 Bar / RVS 8 Bar
- Buffervaten BME-serie geleverd conform ErP (Ecodesign)
- Alle BME1-V / BME2-V / BME1-X / BME2-X buffervaten vallen in energieklassen C
- Ook verkrijgbaar in **energieklasse A** - BME-Q serie (200 / 300 / 500 ltr)

BME1-V		BME2-V		BME1-X		BME2-X	
bestelnr.	prijzen	bestelnr.	prijzen	bestelnr.	prijzen	bestelnr.	prijzen
BME1-V 150	€ 952	BME2-V 150	-	BME1-X 150	€ 1.760	BME2-X 150	-
BME1-V 200	€ 1.011	BME2-V 200	€ 1.139	BME1-X 200	€ 1.995	BME2-X 200	€ 2.207
BME1-V 300	€ 1.183	BME2-V 300	€ 1.278	BME1-X 300	€ 2.266	BME2-X 300	€ 2.525
BME1-V 500	€ 1.573	BME2-V 500	€ 1.686	BME1-X 500	€ 2.790	BME2-X 500	€ 3.160
BME1-V 800	€ 2.435	BME2-V 800	€ 2.650	BME1-X 800	€ 4.108	BME2-X 800	€ 4.778
BME1-V 1.000	€ 2.787	BME2-V 1.000	€ 3.085	BME1-X 1.000	€ 4.286	BME2-X 1.000	€ 4.955
BME1-V 1.500	€ 5.656	BME2-V 1.500	€ 6.225	BME1-X 1.500	€ 7.034	BME2-X 1.500	€ 7.765
BME1-V 2.000	€ 6.890	BME2-V 2.000	€ 8.116	BME1-X 2.000	€ 8.784	BME2-X 2.000	€ 9.604



Type	BME-V			BME-X		BME1		BME2		
Capaciteit (ltr.)	Diameter (mm)	Hoogte (mm)	Diameter (mm)	Hoogte (mm)	Lage coil m2	Capaciteit kW *	Lage coil m2	Capaciteit kW *	Hoge coil m2	Capaciteit kW **
150	610	998	-	-	0,8	36	-	-	-	-
200	610	1265	610	1280	1,2	53	1	44	0,8	27
300	610	1710	610	1670	1,5	67	1,5	67	1	34
500	760	1785	760	1750	2,2	98	2	89	1	34
800	950	1870	970	1830	3	133	2,5	111	2,5	84
1000	950	2120	970	2080	3,5	156	3	133	2,5	84
1500	1200	2285	1200	2290	5	222	5	222	2	67
2000	1400	2245	1400	2250	6	267	6	267	2	67

zie manual voor aansluitmaten

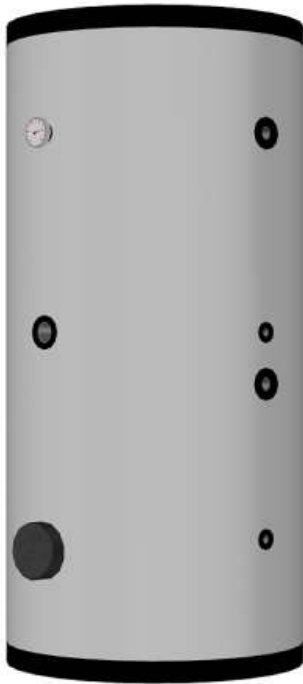
* vermogens lage coil op basis van prim. 90/55°C - sec. 10/45°C

** vermogens hoge coil op basis van prim. 75/65°C - sec. 10/45°C

Omschrijving aansluitingen

A	anode aansluitingen
S1	retour onderste spiraal
S2	toevoer onderste spiraal
S3	retour bovenste spiraal
S4	toevoer bovenste spiraal
E	koudwater / aftap
P	opnemer aansluitingen
RC	recirculatie
R	elektrische heater
T	thermometer
U	heetwater uitrede
FL	inspectie flens

9.0 DRINKWATER BUFFERVAT uitgevoerd in GLAS EMAILE of RVS voorzien van EXTRA GROTE INTERNE SPIRAAL en ISOLATIE (BKPE)



- Buffervat met glas emaile bescherming - **5 jaar garantie / RVS - 8 jaar garantie**
- Koolstofstaal buffervat met emaile lining
- Polyurethane isolatie (55 mm) 150 - 500 ltr en (75 mm) 800 - 1000 ltr
- Isolatie 1500 - 2000 ltr uitgevoerd met 100 mm PLFH
- Buffervat voorzien van anti roest primer en PVC beschermhoes
- Inwendige spiraal (BKP)
- Inclusief thermometer en magnesium anode
- Inwendige spiraal, externe TSA, afsluiters en pomp (BKP-S)
- Min / Max temperatuur water +15°C / +95 °C
- Maximale werkdruk BKPE-V is 10 Bar - BKPE-X is 8 Bar
- Buffervaten BKPE-serie geleverd conform ErP (Ecodesign)
- Alle BKPE buffervaten vallen in **energieklasse C**
- Ook verkrijgbaar in **energieklasse A** - BKPE-Q serie

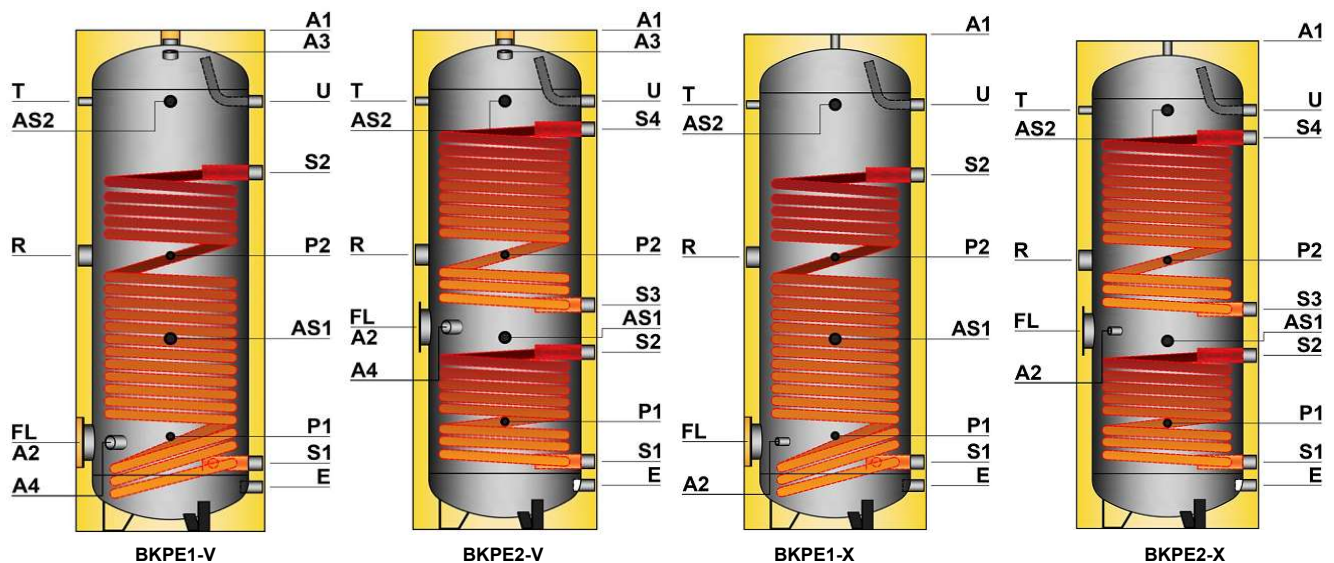
Omschrijving aansluitingen

- E koudwater intrede
- U warmwater uitrede
- T thermometer aansluiting
- A anode aansluitingen
- P opnemer aansluitingen
- FL inspectiegat
- R aansluiting elektrische heater
- AS1 - AS2 hulp aansluitingen
- S1 retour 1e spiraal
- S2 toevoer 1e spiraal
- S3 retour 2e spiraal
- S4 toevoer 2e spiraal



BKPE1-V		BKPE1-X (RVS)		BKPE2-V		BKPE2-X (RVS)	
bestelnr.	prijzen	bestelnr.	prijzen	bestelnr.	prijzen	bestelnr.	prijzen
BKP1-V 200	€ 1.425	BKP1-X 200	€ 2.733	-	-	-	-
BKP1-V 300	€ 1.638	BKP1-X 300	€ 3.251	BKP2-V 300	€ 1.959	BKP2-X 300	€ 3.337
BKP1-V 500	€ 2.186	BKP1-X 500	€ 4.281	BKP2-V 500	€ 2.292	BKP2-X 500	€ 4.383
BKP1-V 800	€ 3.175	BKP1-X 800	€ 5.455	BKP2-V 800	€ 3.499	BKP2-X 800	€ 5.630
BKP1-V 1000	€ 3.812	BKP1-X 1000	€ 6.287	BKP2-V 1000	€ 3.928	BKP2-X 1000	€ 6.503
BKP1-V 1500	€ 7.520	BKP1-X 1500	€ 8.790	BKP2-V 1500	€ 7.763	BKP2-X 1500	€ 9.041
BKP1-V 2000	€ 9.573	BKP1-X 2000	€ 10.316	BKP2-V 2000	€ 10.031	BKP2-X 2000	€ 10.584

Type	Afmetingen BKPE-V		Afmetingen andere types	BKPE-1		BKPE-2			
	Capaciteit	Diameter		Hoogte	spiraal	vermogen	spiraal onder	vermogen **	spiraal boven
(ltr.)	(mm)	(mm)		m2	kW	m2	kW	m2	kW
200	610	1280		3	21	-	-	-	-
300	610	1690		4,2	29	1,7	50	2,5	17
500	760	1660		6	42	1,8	53	4,1	29
800	950	1845	zie brochure	7,5	52	2	59	5	35
1000	950	2095		10	70	3	89	6	42
1500	1200	2285		12	84	4,5	133	7	49
2000	1400	2245		13	91	5	149	8	56



zie manual voor aansluitmaten

** ontwerp uitgangspunten opgegeven vermogens - zie brochure

10.0 OPTIES / ACCESSOIRES BUFFERVATEN



Electrisch verwarmingselement - RVS 316 2 " draadaansluiting - IP55 - 230V/400V regelthermostaat 30/90°C (excl. relais / besturing)				
Vermogen W	inhoud ltr	lengte mm	bestelnr. regelthermostaat + beveiliging	prijzen
2.000	200 ÷ 5000	280	RES020-200-L280-6-B	€ 405
3.000	200 ÷ 5000	380	RES030-200-L380-6-B	€ 462
5.000	300 ÷ 5000	500	RES050-200-L500-6-B	€ 473
6.000	300 ÷ 5000	600	RES060-200-L600-6-B	€ 494
9.000	500 ÷ 5000	680	RES090-200-L680-I-B	€ 504
10.000	500 ÷ 5000	680	RES100-200-L680-I-B	€ 515
12.000	800 ÷ 5000	820	RES120-200-L820-I-B	€ 573



Electrisch verwarmingselement met FLENS IP55 - 400V				
Vermogen W	druk klasse	lengte mm	bestelnr.	prijzen
15.000	PN16	650	RES150-IP55-DN100_16	€ 1.260
18.000	PN16	700	RES180-IP55-DN100_16	€ 1.281
20.000	PN16	700	RES200-IP55-DN100_16	€ 1.302
25.000	PN16	750	RES250-IP55-DN100_16	€ 1.334
30.000	PN16	800	RES300-IP55-DN100_16	€ 1.365
45.000	PN16	1000	RES450-IP65-DN150_16	€ 1.995
50.000	PN16	1200	RES500-IP65-DN150_16	€ 2.258



DIVERSE ACCESSOIRES		
Omschrijving	bestelnr.	prijzen
Dompelbuis Ø1/2" - lengte = 50 mm - Øinw. = 10 mm	Dompelbuis S	€ 17
Dompelbuis Ø1/2" - lengte = 150 mm - Øinw. = 10 mm	Dompelbuis L	€ 17
Thermometer Ø65 - lengte = 50 mm - (0 ÷ 120°C)	Thermometer-D65_S	€ 29
Thermometer Ø65 - lengte = 150 mm - (0 ÷ 120°C)	Thermometer-D65_L	€ 29
Thermometer Ø100 - lengte = 150 mm - (0 ÷ 120°C)	Thermometer-D100_L	€ 41
Anti freeze heater 500 W	RES005-IP55	€ 183
Magnesium anode (kit) 200+800 liter	Kit anode 02	€ 33
Magnesium anode (kit) 1000 liter	Kit anode 03	€ 42
Magnesium anode (kit) 1500+2500 liter	Kit anode 04	€ 65
Magnesium anode (kit) 3000+5000 liter	Kit anode 05	€ 84
Magnesium anode met tester (kit) 200+800 liter	Kit anode tester 01	€ 115
Magnesium anode met tester (kit) 1000 liter	Kit anode tester 02	€ 127
Magnesium anode met tester (kit) 1500+2500 liter	Kit anode tester 03	€ 173
Magnesium anode met tester (kit) 3000+5000 liter	Kit anode tester 04	€ 197
Magnesium anode (alleen staaf) voor tester (kit) 200+ 800 liter	Kit anode T 01	€ 33
Magnesium anode (alleen staaf) voor tester (kit) 1000 liter	Kit anode T 02	€ 42
Magnesium anode (alleen staaf) voor tester (kit) 1500+ 2500 liter	Kit anode T 03	€ 65
Magnesium anode (alleen staaf) voor tester (kit) 3000+ 5000 liter	Kit anode T 04	€ 84
Elektrische anode (kit) 200+500 liter	Kit E-anode 12x380_P	€ 202
Elektrische anode (kit) 800-1000 liter	Kit E-anode 12x430_P	€ 253
Elektrische anode (kit) 1500+5000 liter	Kit E-anode 12x430x2_P	€ 459

